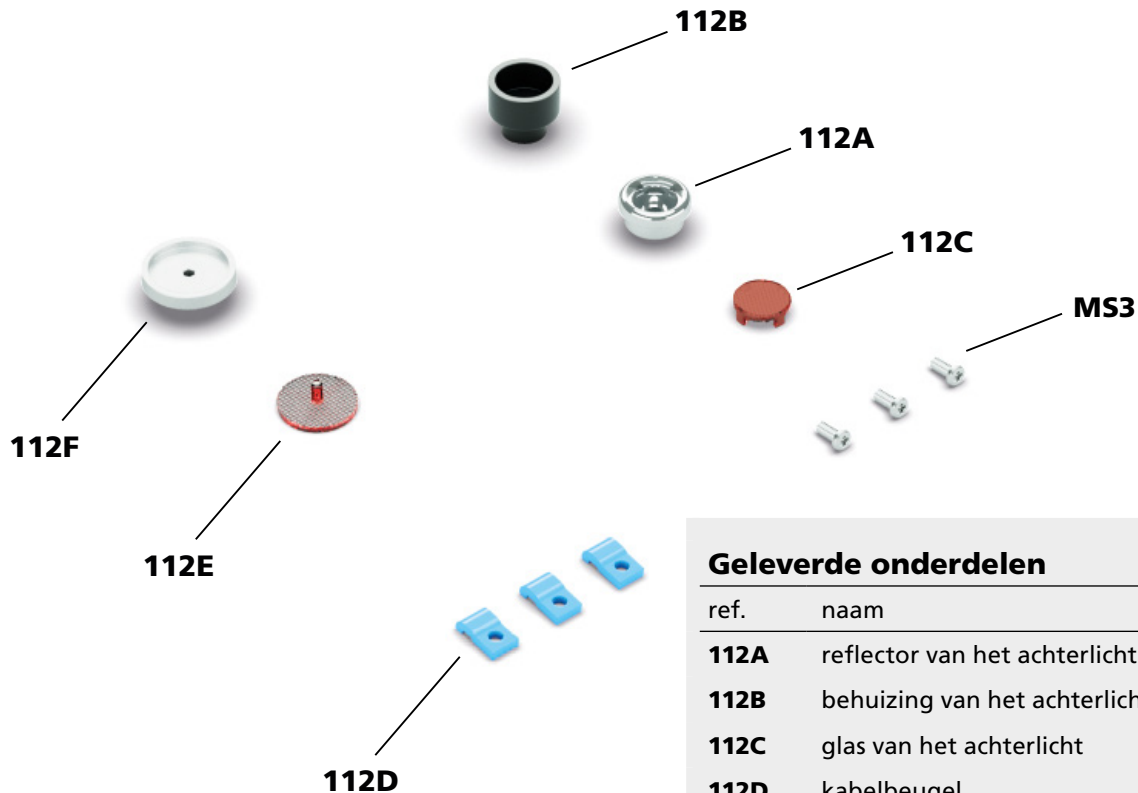


Het bouwen van de 'Raket naar de Maan'-jeep: stap voor stap

In deze handleiding monteert u stap voor stap het achterlicht en het achterste kattenoog.

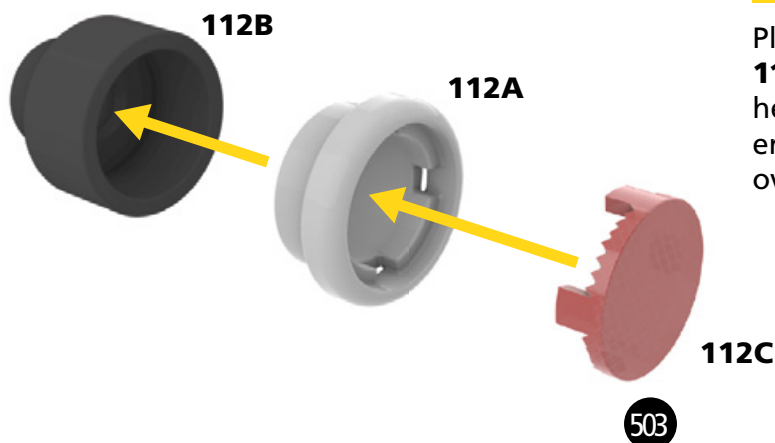
DE CARROSSERIE



Geleverde onderdelen

ref.	naam	aantal
112A	reflector van het achterlicht	1
112B	behuizing van het achterlicht	1
112C	glas van het achterlicht	1
112D	kabelbeugel	3
112E	kattenoog	1
112F	reflector van het kattenoog	1
MS3	schroef	3

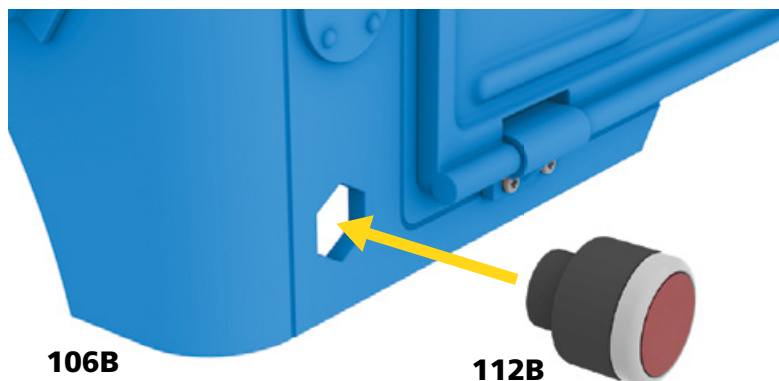
STAP 1



Plaats de reflector van het achterlicht **112A** in de behuizing **112B**. Doe hetzelfde met het glas **112C** en zorg ervoor dat de inkepingen en uitsteeksels overeenkomen.

Montage nummer 112

STAP 2

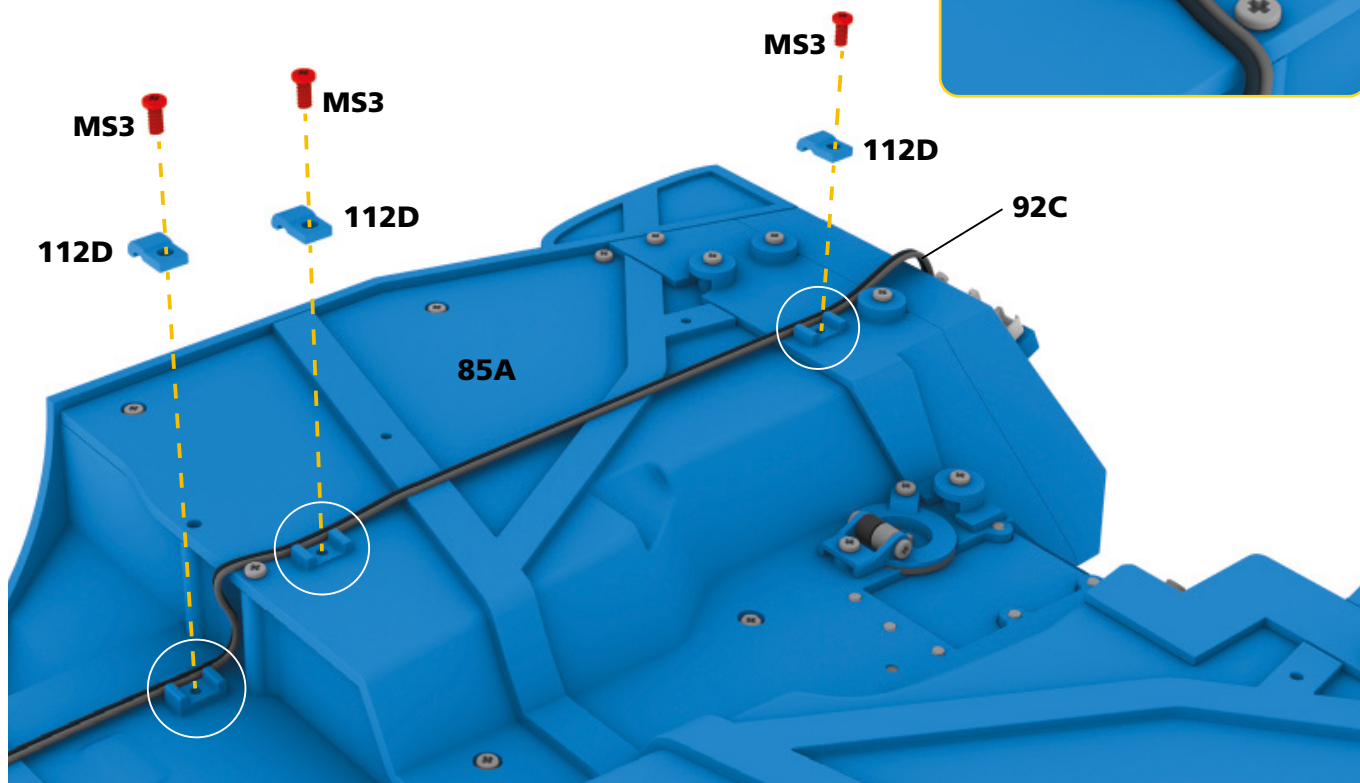


Steek de steel van de behuizing **112B** in de zeshoekige opening links achteraan in de carrosserie **106B**.

STAP 3

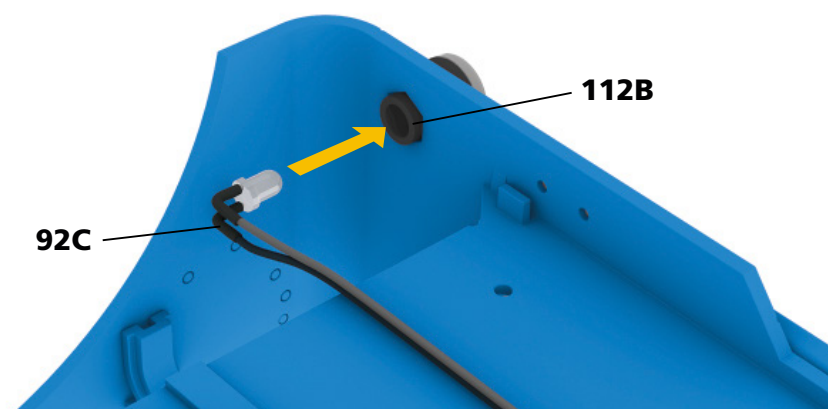
Draai de carrosserie terug om en plaats ze op stutten. Leg het lange gedeelte van de verlichtingskabel **92C** naar achteren en langs de drie kleine geleiders (zie de witte cirkels) en zorg ervoor dat de kabel de overgang volgt van de vloer van het interieur **85A** naar de vloer van de carrosserie. Bevestig een beugel **112D** tussen de latjes van elke geleider en over de kabel om deze op zijn plaats te houden. Gebruik schroeven **MS3** om ze vast te zetten.

Resultaat van de montage van een kabelbeugel **112D**.



Montage nummer 112

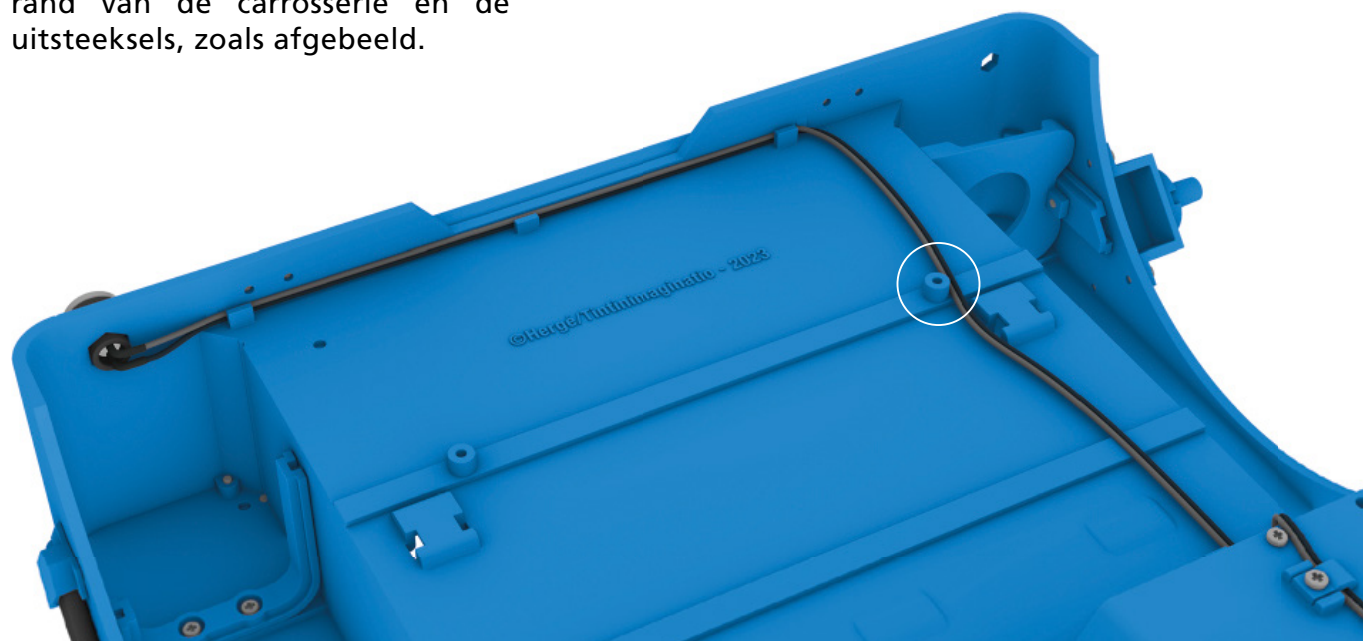
STAP 4



Via de binnenkant van de linker achterwielkast steekt u de led van de verlichtingskabel **92C** in de behuizing van het achterlicht **112B** en u richt de kabel naar het midden van het voertuig. Duw de led erin tot u weerstand voelt.

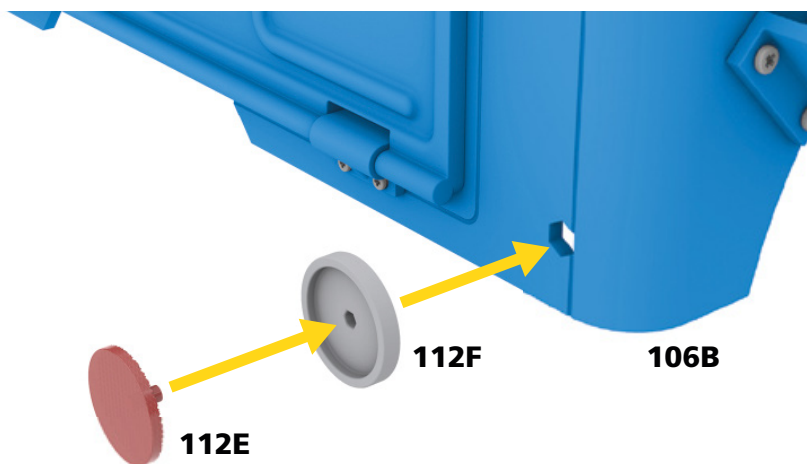
STAP 5

Leg de kabel **92C** rechts van de bevestigingszitting (zie de witte cirkel) en stop hem tussen de rand van de carrosserie en de uitsteeksels, zoals afgebeeld.



Montage nummer 112

STAP 6



Steek de pin van het kattenoog **112E** in het gat van de reflector **112F**. Steek de steel van deze reflector in de zeshoekige opening rechts achteraan in de carrosserie **106B**.

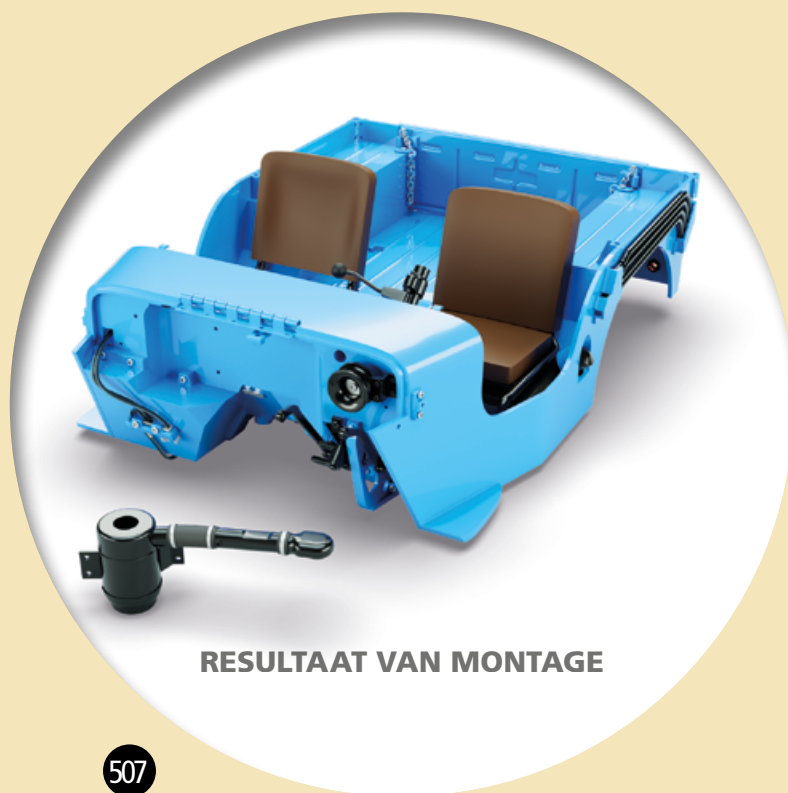
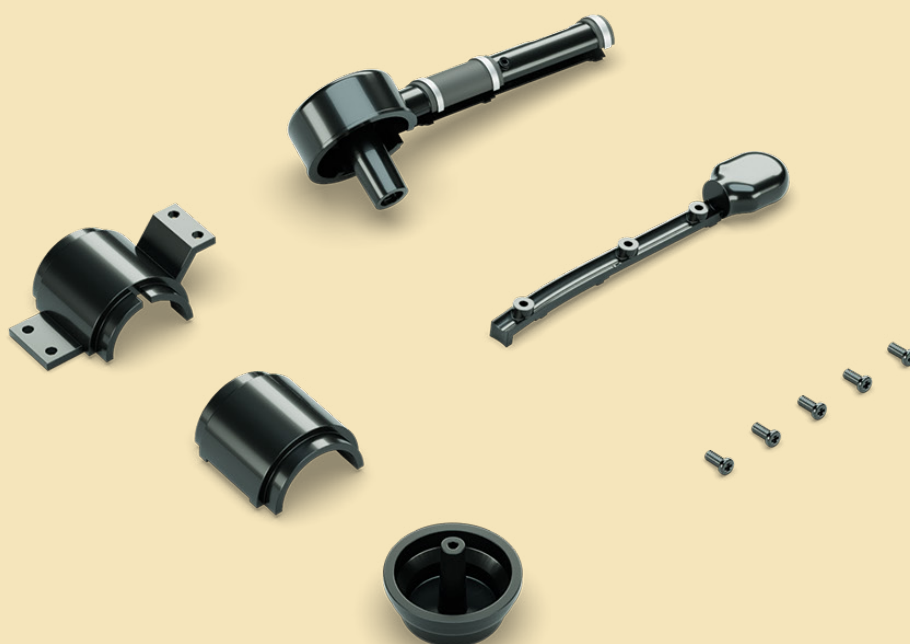
RESULTAAT VAN MONTAGE NUMMER 112



Uw volgende nummer

Bij nummer 113 ontvangt u het eerste deel van het luchtfilter en u monteert de passagiersstoel in het interieur.

DE MOTOR



RESULTAAT VAN MONTAGE